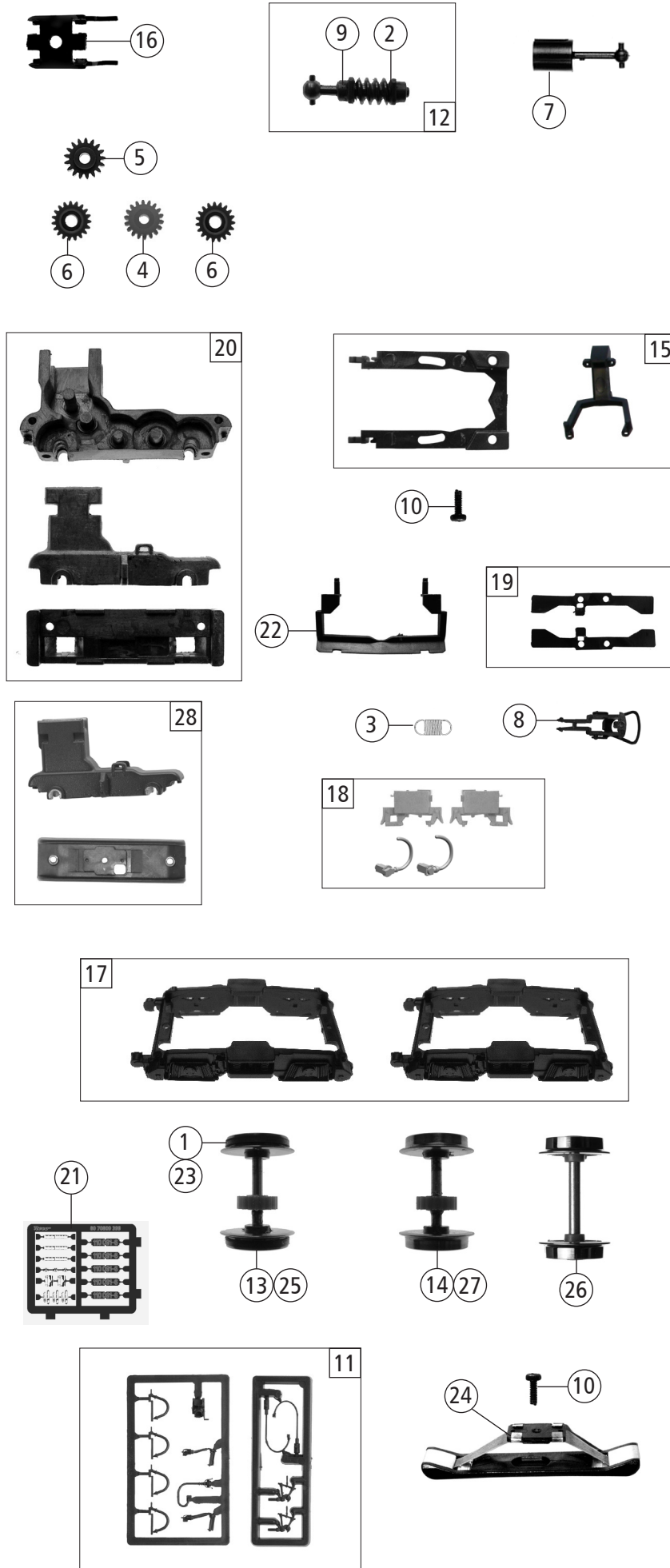


Pos. Nr. Pos.no.	Beschreibung Description	Art.-Nr. Art.no.	Preisgruppe Price bracket
70809	DR BR 110	=	
70810		=	🔊
78810		~	🔊
1	Kardanschale kurz 1,5mm Cardan reception, short 1,5	87129	4
2	Puffer rund flach Buffer round flat	88502	5
3	Puffer rund gewölbt Buffer round curved	88503	5
4	Attrappenrahmen klein, schwarz Small dummy frame, black	107808	4
5	Motor mit 2 Schwungmassen Motor with 2 flywheels	113092	28
6	GF - Schraube M1,6x4 mm Self-tapping screw M1,6x4	114850	3
7	Motorplatine kpl. m. LED-Platine PCB for motor with LED-PCB	144487	26
8	TS - Griffe Part set handles	123453	9
9	Griffstange für Kabine Handrail for driver's cab	123454	5
10	Führerstand Driver's cab	123455	6
11	Stirnfenster geprägt Front window printed	136471	6
12	TS - Lichtnägel Part set of light pins	139337	6
13	Vordach Canopy	143737	6
14	TS - Vorbaudeckel Set of front end housing	143735	9
15	Grundrahmen Basic frame	144483	19
16	TS - Gehäuse Part set body	141667	5
17	Scheibenwischersatz Windscreen wiper set	123462	5
18	Signalhorn Signal horn	141666	3
19	Motordistanzplatte Motor spacer plate	123465	5
20	Rangiergriffstange Shunter hand-rail	144493	3
21	Seitenfenster geprägt Side window, printed	136472	6
22	Brückenstecker TVS PLUX-16 Jumper	133241	10
23	Kühlschlange Cooling coil	144485	4
24	Gehäuse kpl. Betr. Nr. 110 091-6 Body ass. loco no. 110 091-6	144488	20
25	Kabine kpl. Betr. Nr. 110 091-6 Drivers cab ass. loco no. 110 091-6	144489	20
26	LED-Abdeckung LED-cover	139331	4
27	Lichtring Light ring	139338	6
Sound			
28	Sounddecoder Sound-decoder	141670	40
29	Lautsprecher Loudspeaker	129524	14
30	TS - Führerstand Sound Part set - driver's cab sound	134177	7
31	Motorplatine kpl. m. LED-Platine PCB for motor with LED-PCB	142660	26



Pos. Nr. Pos.no.	Beschreibung Description	Art.-Nr. Art.no.	Preisgruppe Price bracket
70809	DR BR 110	=	
70810		=	🔊
78810		~	🔊
1	Haftringsatz 10Stk. 10,3-12,8 mm Set with traction tyres 10pieces	40069	---
2	Scheibe Washer	86108	3
3	Zugfeder Draw spring	86208	3
4	Zahnrad Z=18 gerade M=0,4 Gear wheel Z=18 straight M=0,4	86460	3
5	Schneckenzahnrad Z=15/14 Worm gear wheel Z=15/14	86490	5
6	Zahnrad Z=19/0,4G Gear wheel Z=19/0,4G	86493	3
7	Kardanwelle Cardan shaft	87214	5
8	Standardkupplung Standard coupling	89246	6
9	Lager für Schneckenachse Bearing for worm gear axle	89749	6
10	GF - Schraube M1,6x4 mm Self-tapping screw M1,6x4	114850	3
11	Zubehörrahmensatz Set of accessory frames	108322	7
12	Schneckensatz kpl. Set of worm gear ass.	122482	13
13	Radsatz m. Haftring m. Zahnrad Wheelset w. traction tyre w. gear wheel	136469	12
14	Radsatz m. Zahnrad o. Haftring Wheelset w. gear wheel w/o traction tyre	136468	11
15	TS - Kupplungen Part set couplings	141660	8
16	Schneckendeckel Worm gear cover	123471	4
17	TS - Drehgestellblenden 1 und 2 Part set bogie frames 1 and 2	123473	11
18	Blendensteckteile Cover plug-in parts	134183	6
19	Radkontaktsatz Wheel contact set	123475	6
20	Getriebeatz 3-teilig Gear set 3-parts	123476	13
21	Tafelsatz Set of panels	144494	12
22	Schneepflug Snow plow	144484	5
AC - Wechselstrom			
23	Haftringsatz 10Stk. 10,3-12,4mm Set with traction tyres 10pieces	40074	---
24	Schleifer 46mm Center pick-up 46	86031	14
25	Radsatz m. Haftring m. Zahnrad AC Wheelset w.traction tyre w.gear wheel AC	122486	12
26	Radsatz o. Zahnrad o. Haftring AC Wheelset w/o gear wheel w/o tract.tyre AC	122488	10
27	Radsatz o. Haftring m. Zahnrad AC Wheelset w/otraction tyre w.gear wheel AC	122487	11
28	Getriebeatz 2-teilig AC Gear set 2-parts AC	123464	12

Ersatzteile erhalten Sie direkt unter www.roco.cc, bei Ihrem Fachhändler oder Ihrer Landesvertretung.
Spare parts can be ordered directly at www.roco.cc and from your local dealer or country representative.